



With the future in mind

Zonneboilersystemen Helio Smart



Ideaal voor alle residentiële toepassingen
Groot sanitair comfort
Superieure isolatie en afwerking
Zelf-ontkalkend
Thermische zonnepanelen zorgen op jaarbasis
voor 60% van uw sanitair warm water



CE
TUV-M036



CERTIFICATIE
EN 12975

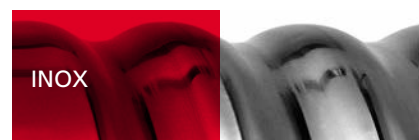


excellence in hot water



ACV is sinds 1922 de Belgisch fabrikant van oplossingen voor verwarming en de productie van warm water. Ook wereldwijd geniet ACV faam voor zijn geleverde kwaliteit en de energiebesparende werking van zijn systemen. Door het toepassen van geavanceerde en unieke technologie, produceert ACV betrouwbare, krachtige en zuinige oplossingen, die bovendien milieuvriendelijk zijn!

Our excellence



Het gebruik van roestvrij staal zorgt voor een hoge betrouwbaarheid en duurzaamheid



Geïntegreerde oplossingen die voldoen aan uw wensen



Hoge kwaliteitsmaterialen, vakkennis en nieuwe technologieën zorgen voor een uitstekende kwaliteit



Verschillende toestellen kunnen gevoed worden door hernieuwbare energie



Toestellen worden steeds verbeterd met de nieuwste technologieën



ACV zorgt voor trainingen, advies en service


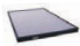
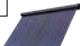

Welke kit voor welke gebruiker

Sanitair warmwaterverbruik

Het aantal gezinsleden bepaalt de keuze van de kit die het best past bij uw behoeftes. Voorzie eventueel één collector meer bij minder ideale oriëntatie. Het aantal collectoren wordt bepaald op basis van een zuidopstelling met een hellingshoek van 45° en voor een gebruik van ongeveer 50 liter SWW per persoon per dag van 45°C en voor een zonnedekking van ongeveer 60%.

Afhankelijk van de installatie en specifieke lokale eisen dient men een collector, een thermostatische mengkraan, een terugstroombeveiliging of andere toe te voegen.

Uw installateur zal samen met u de samenstelling van de kit bepalen volgens uw noden.

KIT		200	300	400	600	800
Aantal personen		2-3	3-4	4-5	5-7	7-10
Aantal collectoren HelioPlan N		1	2	3	4	6
Aantal vacuüm collectoren HeatPipe	of 	1x HP30	2x HP22	2x HP30	3x HP30	4x HP30
Multi-energie boiler		200	300	400	600	800



ACV Helio Zonneprogramma

ACV staat gekend voor betrouwbare toestellen voor de productie van warm water en koos daarbij bewust onderdelen die een performante installatie garanderen. De thermische zonnepanelen van ACV voorzien u op jaarbasis van ongeveer 60% van uw sanitair warm water. Zo bespaart u geld en bewijst u tegelijkertijd het milieu een dienst door de CO₂-uitstoot te verminderen en aldus het broeikaseffect te bestrijden.



Geniet bovendien van premies! Zie www.acvpartnerplus.be voor alle info
Bereken hier de opbrengst van uw zonnepaneel voor uw premieaanvraag:
<http://opbrengstberekening.belsolar-zonneboiler.be/>

Kit Helio Smart

200 – 300 – 400 – 600 – 800



Samenstelling Kit:

- Collector HelioPlan N
- Regeling Solar Unit 1
- Zonnecirculatiestation Helio Group 20
- Smart SLME
- Zonne-expansievat Kit Hydro Solar 18
- 1 vat 25L zonnevloeistof



Zonnecollector HelioPlan N

- Zonnecollector voor verticale of horizontale installatie (uitz. montage in-dak, alleen verticaal)
- Minimale weerkaatsing van de warmte door laser gelaste absorber uit massief koper, bestand tegen hoge temperaturen
- Ultra hoogtransparant veiligheidsglas, dikte 4 mm
- Geanodiseerd aluminium kader in anthraciet grijs en speciale rubberen verbindingen, bestand tegen klimaatwisselingen en UV stralen
- Warmte-isolatie in rotswol, dikte 60 mm, en randisolatie zonder koudebruggen van 20 mm
- Makkelijke plaatsing en verschillende montagekits voor de collectoren in functie van de installatie beschikbaar: in-dak systeem, op het dak montage en montage op een plat dak
- Totaal oppervlak van de collector: 2,61 m² en netto oppervlak van de absorber 2,39 m²
- Jaarlijks rendement van de collector: 509 kWu/m²

CERTIFICATIE
EN 12975



Smart multi-energie boiler SLME

200 – 300 – 400 – 600 – 800

- Tank-in-Tank boiler in roestvrij staal
- Lange levensduur en hoge weerstand tegen corrosie
- Uitwisseling tussen de zonnevloeistof en het sanitair warm water mogelijk dankzij de ingebouwde warmtewisselaar in roestvrij staal
- Beperkt onderhoud
- Mogelijkheid om verwarming op aan te sluiten



 Meer informatie over de Smart SLME vindt u in de brochure SmartLine Multi-Energy.

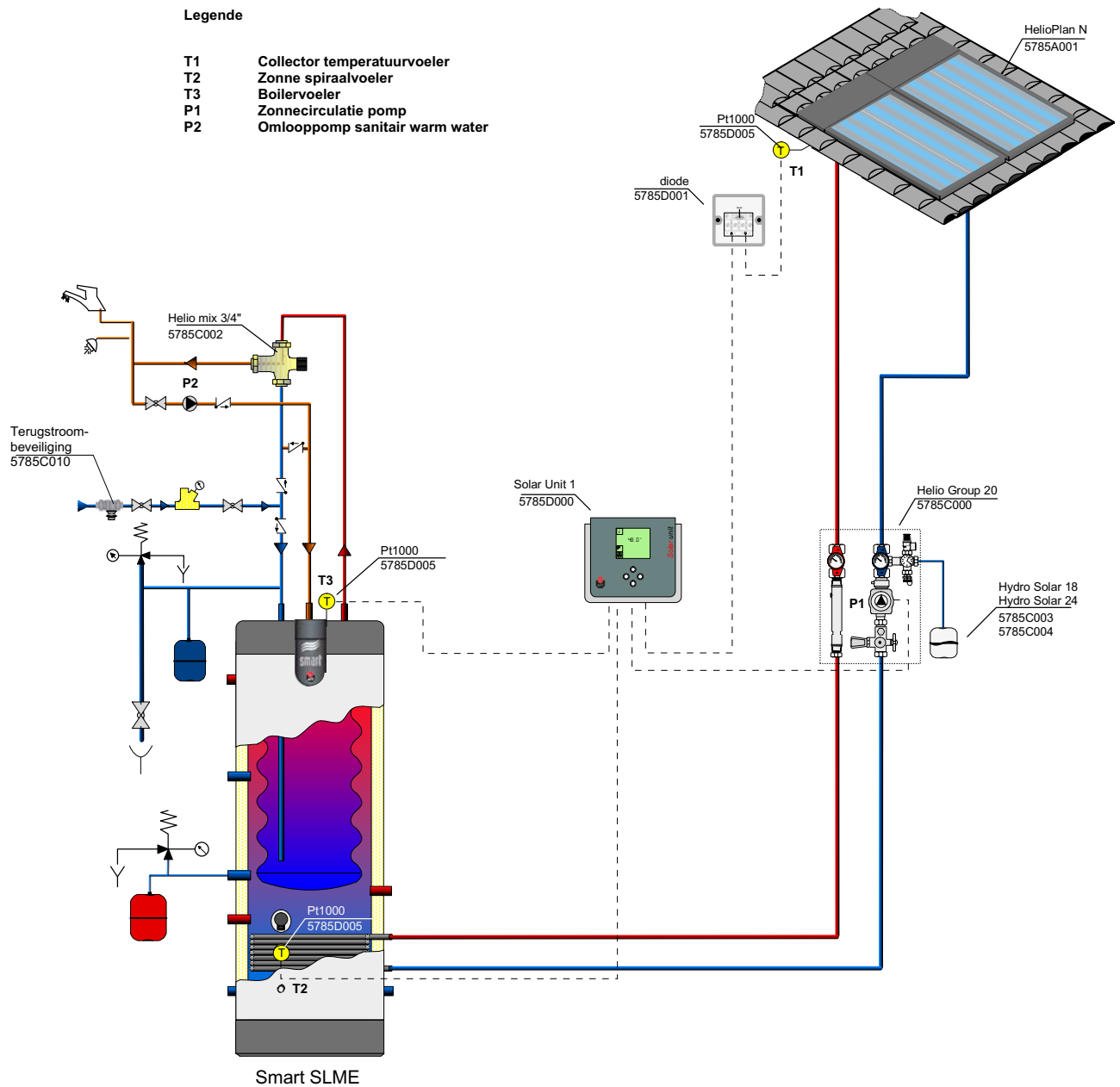


Mogelijke opstelling

Dit voorbeeld is zo universeel mogelijk, maar kan niet volledig zijn. Aarzel niet om contact met ons op te nemen. De informatie wordt verstrekt onder voorbehoud van wijzigingen, fouten of weglatingen.

Legende

- T1 Collector temperatuurvoeler
- T2 Zonne spiraalvoeler
- T3 Boilervoeler
- P1 Zonnecirculatie pomp
- P2 Omlooppomp sanitair warm water



Montagekit HelioPlan N-Collector



Montagekit voor plaatsing op het dak

MONTAGEKIT VOOR PLAATSING OP HET DAK VOOR 2 COLLECTOREN (VERTICAAL OF HORIZONTAAL)

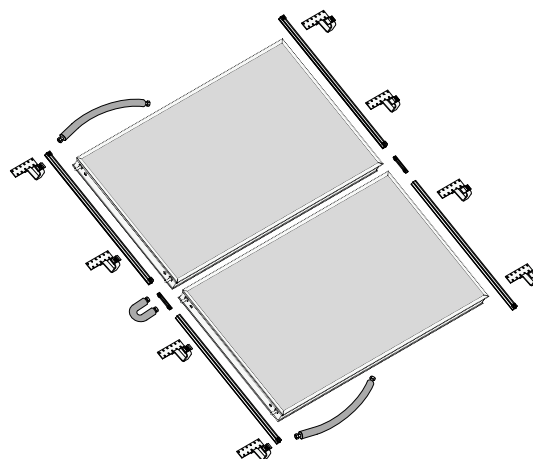
CODE	ARTIKEL
5785E000	Montagekit voor plaatsing op het dak voor 2 collectoren (verticaal of horizontaal)

OPGELET

U moet voor de aanwezige pannen aangepaste bevestigingsklemmen bijbestellen.

DAKANKERS

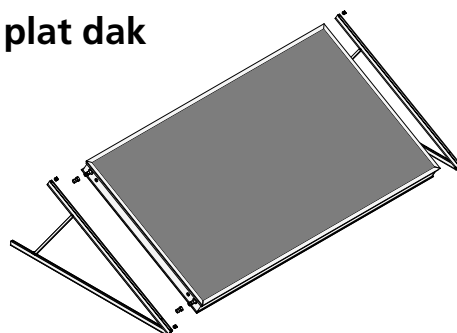
5785E001	Kit 6 dakankers voor normale pannen
5785E002	Kit 6 dakankers voor leien
5785E018	Kit van 8 ringschroeven



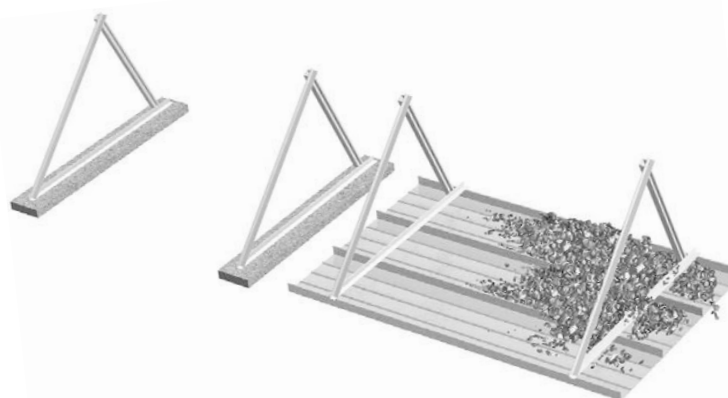
Montagekit op de begane grond of op een plat dak

MONTAGEKIT VOOR PLAT DAK VOOR 1 COLLECTOR (HORIZONTAAL)

CODE	ARTIKEL
5785E011	Montagekit voor plat dak voor 1 collector (horizontaal)
5785E017	Kit 3 ballastprofielen voor 1 horizontale collector



Twee mogelijkheden voor monteren van de Helio DB vrijopstelling met bodemverankering: betonblokken of ballastprofielen.



*Dit zijn enkele voorbeelden.
Voor alle montagemogelijkheden, raadpleeg uw ACV installateur.*



HeatPipe Smart

Samenstelling Kit:

- HeatPipe
- Regeling Solar Unit 1
- Zonnecirculatiestation Helio Group 20
- Smart SLME
- Zonne-expansievat Kit Hydro Solar 18
- 1 vat 25L zonnevloeistof

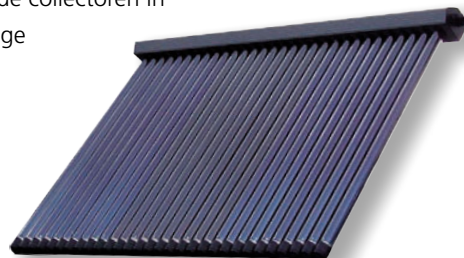


HeatPipe

Zonnecollector met buizen onder vacuüm voor verticale installatie

- Bestaat met 22 of 30 buizen
- Minimale weerkaatsing van de warmte door de absorbers in aluminium, bestand tegen hoge temperaturen
- Buizen in borosilikaat glas van 1.5 mm
- Manifold aluminium, volledig geïsoleerd met glaswol
- Makkelijke plaatsing en verschillende montagekits voor de collectoren in functie van de installatie beschikbaar: op het dak montage en montage op een plat dak (vrijopstelling)
- Montage op daken met helling van 15° tot 75°

CERTIFICATIE
EN 12975



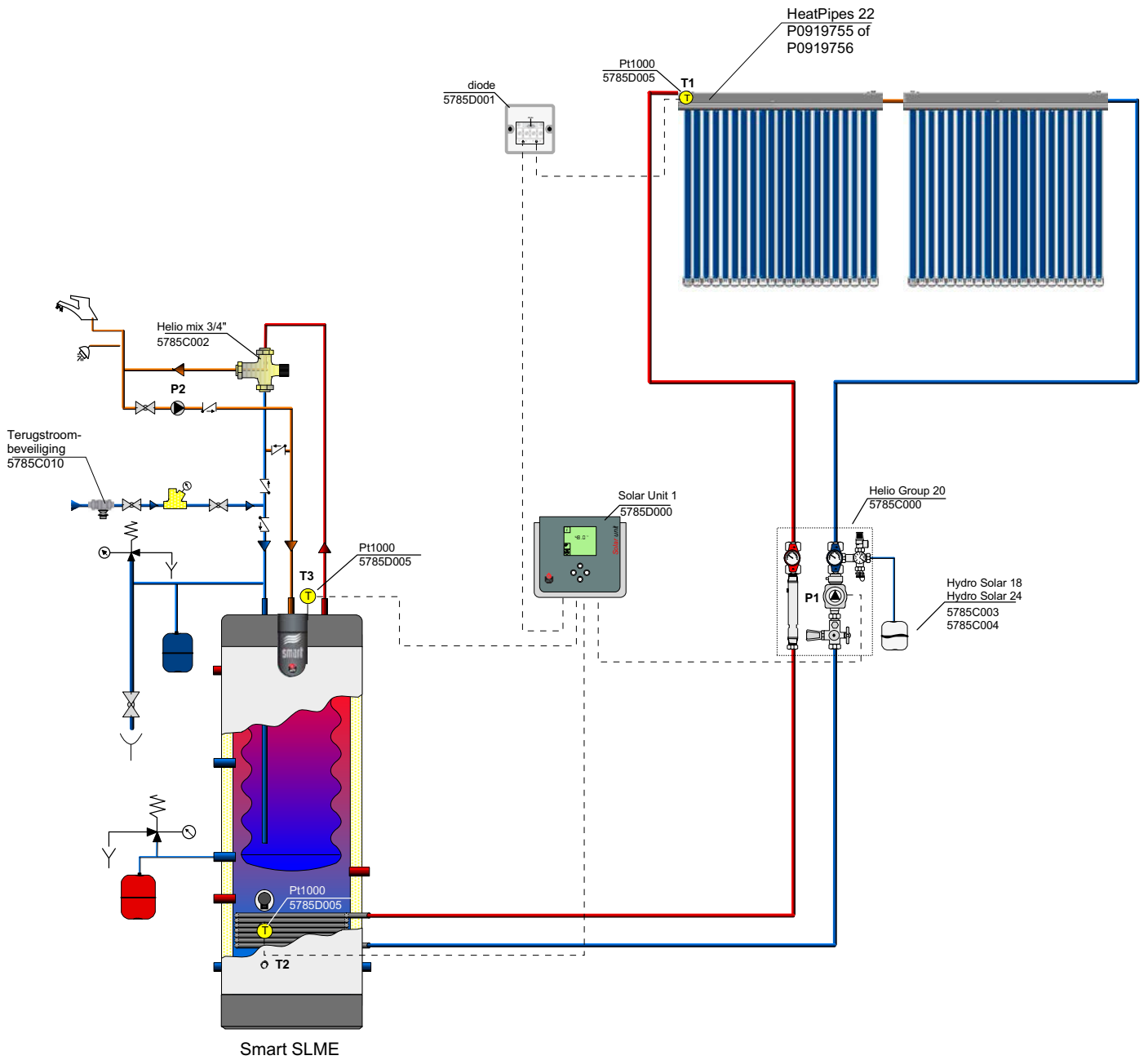
Smart multi-energie boiler SLME 200 – 300 – 400 – 600 – 800

- Tank-in-Tank boiler in roestvrij staal
- Lange levensduur en hoge weerstand tegen corrosie
- Uitwisseling tussen de zonnevloeistof en het sanitair warm water mogelijk dankzij de ingebouwde warmtewisselaar
- Beperkt onderhoud
- Mogelijkheid om verwarming op aan te sluiten



Meer informatie over de Smart SLME vindt u in de brochure SmartLine Multi-Energy.

Mogelijke opstelling

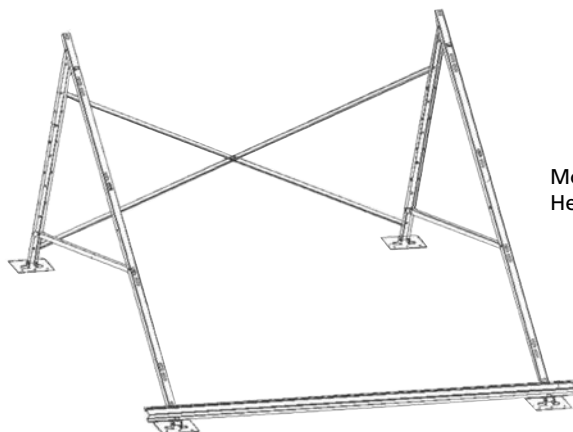


Legende

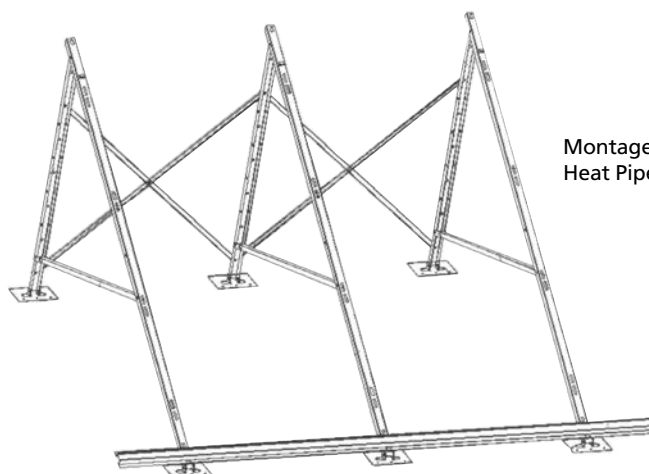
- T1 Collector temperatuurvoeler
- T2 Zonne spiraalvoeler
- T3 Boilervoeler
- P1 Zonnecirculatie pomp
- P2 Omlooppomp sanitair warm water



Montagekit HeatPipe



Montagekit voor vrijopstelling
Heat Pipe 22



Montagekit voor vrijopstelling
Heat Pipe 30



Dakanker voor
normale pannen



Dakanker voor
leien

*Dit zijn enkele voorbeelden.
Voor alle montagemogelijkheden, raadpleeg uw ACV installateur.*

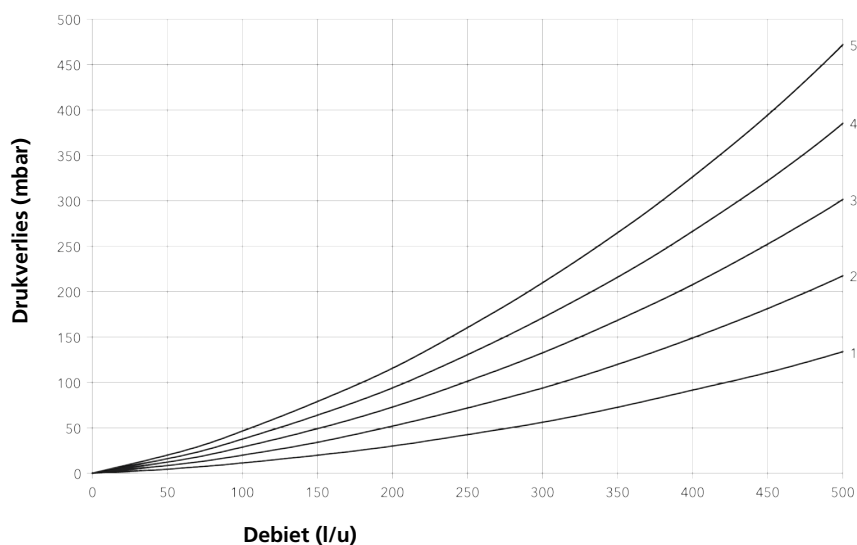
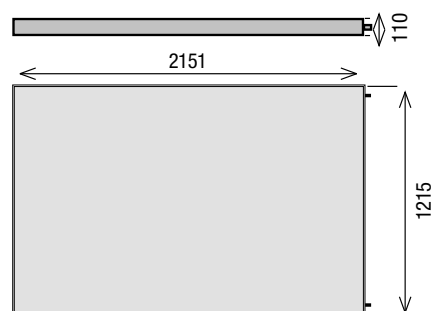
Technische data zonnecollectoren

HELIOPLAN N COLLECTOR

TYPE	HELIOPLAN N
Code	5785A001
Totaal oppervlak - [m ²]	2,61
Absorptieoppervlak - [m ²]	2,39
Rendement	
Optisch rendement aan de absorber - η_0	0,818
Warmtespreidingsfactor van absorber α_1 [W/m ² K]	3,47
Warmtespreidingsfactor van absorber α_2 [W/m ² K ²]	0,0101
Jaarlijks rendement (ITW 5 m ²) - [kWh/m ² j]	509
Hoek correctiefactoren	
Kdir - [%]	94
Kdif - [%]	88
Overdracht van de beglazing - [%]	91
Bekleding van de absorber	
Absorptie - [%]	95
Emissie - [%]	5
Inhoud - [L]	1,3
Aansluitingen collector	
Voeler zonnecollector - [Ø mm]	6
Draadaansluitingen (M) - ["]	1/2
Warmtegeleidende vloeistof	propyleen glycol met corrosiewerend middel
Certificaties	SOLAR KEYMARK - CE 97/23 - EN 12975 - BLAUER ENGEL RAL-UZ73
Afmetingen	
Breedte - [mm]	1215
Lengte - [mm]	2151
Dikte - [mm]	110
Gewicht - [kg]	48

Maximale werkdruk
van de absorber: 10 bar

Maximum temperatuur
in rust: 204°C



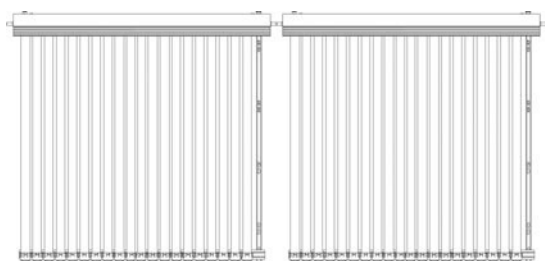
Technische data zonnecollectoren

VACUUM COLLECTOR

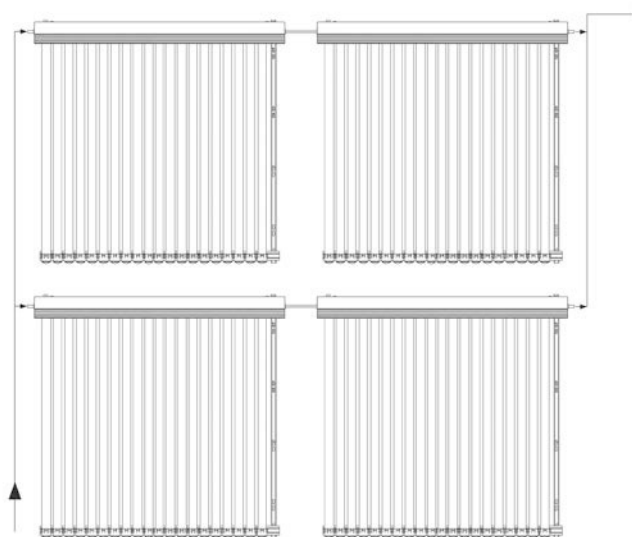
TYPE	HEATPIPE 22	HEATPIPE 30
Aantal buizen	22	30
Totaal oppervlak - [m ²]	3,676	4,949
Absorptieoppervlak - [m ²]	2,05	2,80
Rendement - η_0	61,8	61,8
Warmtespreidingsfactor van absorber α_1 [W/m ² K]	1,3767	1,3767
Warmtespreidingsfactor van absorber α_2 [W/m ² K ²]	0,0184	0,0184
Absorptie - [%]	ca 93	ca 93
Emissie - [%]	ca 10	ca 10
Inhoud - [L]	1,6	1,8
Aansluitingen - [Ø mm]	22/20	22/20
Warmtegeleidende vloeistof	water + propyleen glycol	
Certificaties	KEYMARK - EN 12975 - DIN CERTCO	
Breedte - [mm]	1847	2487
Lengte - [mm]	1990	1990
Dikte - [mm]	180	180
Gewicht - [kg]	52	65

Maximale werkdruk van de absorber: 8 bar

Maximum temperatuur in rust : 187°C



Aansluiting in serie



Aansluiting in serie-parallel

With the future in mind



excellence in hot water



Inoxcon B.V.
Duizendblad 1
3401 LX IJsselstein
Nederland
T +31 (0)30 686 5108
info@inoxcon.nl
www.inoxcon.nl

Verdeler: